



МАШИНА СТИРАЛЬНАЯ

полуавтоматическая
с реверсом

РУКОВОДСТВО ПО ЭКСПЛУАТАЦИИ
ДЛЯ МОДЕЛЕЙ

ХРВ20-220S

ХРВ30-230S

СОДЕРЖАНИЕ**1**

Общие указания	2
Комплектность	3
Технические данные	3
Требования безопасности	3
Устройство машины	4
Подготовка к работе	6
Порядок работы	7
Правила ухода и хранения	9
Техническое обслуживание	10
Устранение неисправностей	11
Гарантийные обязательства	12

Уважаемые покупатели!

Если у Вас возникли сложности с сервисным обслуживанием или Вы хотите высказать свои пожелания и замечания по качеству работы стиральных машин Zertek, звоните по телефону горячей линии:

8-800-200-4151

звонок по России бесплатный

ОБЩИЕ УКАЗАНИЯ**2**

Машина стиральная бытовая модели
Zertek (ХРВ20-220S; ХРВ30-230S) сертифицирована:



Бытовая полуавтоматическая стиральная машина Zertek (ХРВ20-220S; ХРВ30-230S) (далее «машина») предназначена для стирки, полоскания и отжима изделий из всех видов тканей в бытовых помещениях с температурой воздуха от +5 до 40°C. Конструкция машины позволяет производить стирку и полоскание, а также отжим белья.

Внимание! Прежде чем пользоваться стиральной машиной, изучите настоящее Руководство. При утере новое Руководство по эксплуатации не выдается.

При покупке машины:

- убедитесь в отсутствии механических повреждений;
- проверьте комплектность машины в соответствии с пунктом «Комплектность» настоящего Руководства;
- проверьте соответствие заводских номеров в Руководстве и на задней стенке машины;
- потребуйте проверки работоспособности машины;
- проверьте наличие в паспорте и на всех гарантийных талонах даты продажи и штампа магазина;
- получите у продавца адреса ближайших пунктов гарантийного обслуживания.

После покупки машины претензии по некомплектности и по наружным механическим повреждениям не принимаются!

ВНИМАНИЕ! ЗАПРЕЩАЕТСЯ:

- включать машину при напряжении в сети выше 242 В и ниже 198 В;
- пользоваться кипятильником для разогрева воды в баке - это приведёт к повреждению пластмассовых частей;
- включать машину, приобретённую в холодное время года, не прогрев её при комнатной температуре не менее 4-х часов, во избежание выхода из строя электрооборудования;
- подключать машину к электросети без заземления.

Во избежание повреждения сливного шланга и других пластмассовых деталей рекомендуем заливать в бак воду температурой не более 50°C. Для улучшения качества стирки при использовании порошка с активными веществами (энзимами) рекомендуемая температура воды при стирке не более 40°C.

КОМПЛЕКТНОСТЬ**3**

Наименование	Кол-во, шт.
Руководство по эксплуатации	1
Машина стиральная	1
Шланг заливной	1
Шланг сливной	1
Прижимная сетка для белья	1
Упаковочная тара	1

ТЕХНИЧЕСКИЕ ДАННЫЕ

Наименование параметра	Значение (XPB20-220S)	Значение (XPB30-230S)
Номинальное напряжение, В	220	220
Частота, Гц	50	50
Номинальная вместимость белья*, кг	2	3
Номинальная вместимость при отжиме, кг	1,5	2
Номинальная выходная мощность, Вт		
- стирка	160	200
- отжим	90	135
Масса, кг	10	10
Габаритные размеры, мм		
- ширина	565	580
- глубина	340	350
- высота	580	580
Время одного цикла стирки белья, мин.	15	15
Время отжима, мин.	5	5
Класс энергоэффективности	A	A

* Здесь и далее указана средняя номинальная масса стираемого белья. Объем загрузки может варьироваться в зависимости от количества залитой в бак воды, характеристик ткани (например, тип, степень впитываемости) и прочих факторов.

ТРЕБОВАНИЯ БЕЗОПАСНОСТИ**ВНИМАНИЕ! БУДЬТЕ ОСТОРОЖНЫ!**

- 1) Не пользуйтесь машиной, если шнур электропитания повреждён. Если провод питания у основания вилки повреждён, не стоит пытаться починить его без необходимых специальных знаний. Обратитесь за помощью к специалисту или квалифицированному мастеру.
- 2) Не пользуйтесь штепсельными розетками и вилками с разбитыми крышками.

- 3) Не беритесь за вилку шнура электропитания, не включайте и не выключайте стиральную машину влажными руками.
- 4) Не включайте машину в перевёрнутом или наклоненном положении.
- 5) Не производите какие-либо работы в стиральном баке руками или захватом для белья при включенной машине.
- 6) Перед осмотром или ремонтом электрооборудования, а также очисткой машины от загрязнений вилку электрошнура нужно вынуть из розетки.
- 7) Не допускайте детей к работающей машине.
- 8) Не устанавливайте машину на пол с ковровым покрытием.
- 9) Не прикасайтесь одновременно к корпусу машины и заземлённым частям.
- 10) Не оставляйте включенную машину без присмотра.
- 11) Перед включением машины в электросеть убедитесь, что все ручки управления находятся в выключенном положении.
- 12) Не замачивайте бельё, пропитанное бензином или другим растворителем.
- 13) Не стирайте в машине непромокающие вещи, такие как дождевой плащ. Это может вызвать вибрацию в баке машины выше допустимой.
- 14) Не ставьте машину рядом с тепловыми обогревателями и другими выделяющими тепло приборами. Избегайте попадания прямого солнечного света на машину.
- 15) Не кладите тяжелые и горячие предметы на поверхность машины.
- 16) Ставьте машину на ровную и твёрдую поверхность.
- 17) Не подключайте машину к розетке с другими электроприборами.
- 18) Перед заливом воды в стиральный бак убедитесь в том, что сливной шланг закреплён на корпусе машины в вертикальном положении.
- 19) Наполнять машину следует водой температурой не более 50°C.
- 20) Загрузка машины не должна превышать вес, указанный в руководстве.
- 21) Допускается последовательно произвести не более трех стирок, после чего необходимо сделать паузу 30 минут.

ЗАПРЕЩАЕТСЯ:

- производить регулировку, наладку узлов и ремонт электрооборудования машины лицами без специального образования и навыков;
- поднимать и переносить машину, заполненную водой;
- включать машину без наличия воды в баке;
- устанавливать машину на дно ванны;
- подключать машину к электросети без заземления.

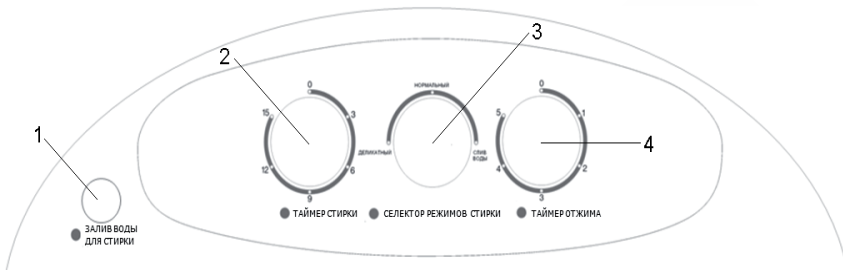
ПОМНИТЕ!

ПРЕНЕБРЕЖЕНИЕ ОДНИМ ИЗ ВЫШЕУКАЗАННЫХ ПРАВИЛ МОЖЕТ ПРИВЕСТИ К ВЫХОДУ СТИРАЛЬНОЙ МАШИНЫ ИЗ СТРОЯ.

УСТРОЙСТВО МАШИНЫ

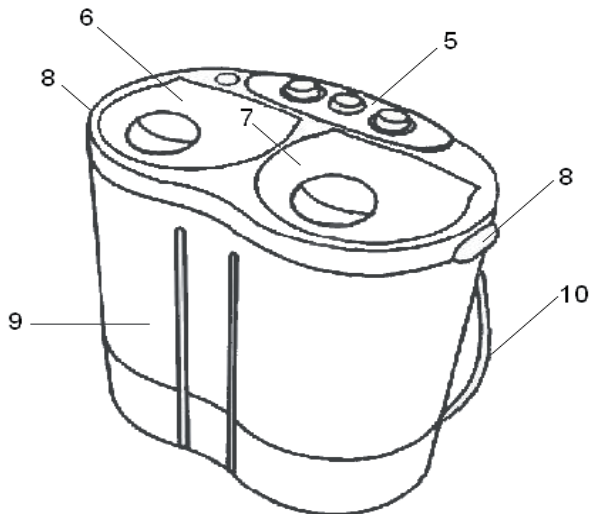
Предприятие-изготовитель оставляет за собой право вносить в дизайн, конструкцию и электрическую схему изменения, не влияющие на качество работы машины.

Панель управления:

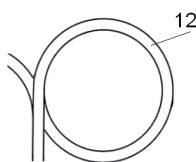
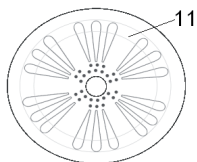


- 1 - отверстие для залива воды в бак; 2 - таймер стирки;
3 - селектор режимов стирки; 4 - таймер отжима.

Схема устройства:



- 5 - панель управления; 6 - стиральный бак; 7 - бак для отжима белья;
8 - ручки для транспортировки; 9 - корпус машины; 10 - шланг для слива воды;



- 11 - прижимная сетка для белья; 12 - заливной шланг.

ПОДГОТОВКА К РАБОТЕ

6

1. Снимите упаковку, расположите машину на плоской устойчивой горизонтальной поверхности размером не менее периметра дна стиральной машины.
2. Ознакомьтесь с принципом действия машины с помощью Руководства.
3. Поставьте машину на таком расстоянии от водопроводного крана и канализации, чтобы можно было удобно пользоваться шлангами.
4. Наполните стиральный бак машины водой. Будьте внимательны, так как уровень набираемой в бак воды регулируется автоматически, и при перенаполнении бака машина сольет лишнюю воду через шланг.
5. Перед включением машины в сеть проверьте, находится ли ручка таймера в положении «0».
6. Включите электрошнур с вилкой в розетку с надежным заземлением. Шнур следует располагать так, чтобы он не мешал при работе и не падал под машину.
7. Для стирки белья применяются стиральные порошки и другие моющие средства согласно рекомендациям на их упаковке. Излишняя добавка моющих средств вызывает обильную пену, затрудняющую стирку белья. Для растворения моющего средства налейте в бак воды, добавьте порошок и включите машину в режиме стирки на 2 мин., за это время он растворится.

Перед использованием машины рекомендуется протереть вначале влажной, а затем сухой чистой тканью внутренние поверхности стирального бака, соприкасающиеся при стирке с бельём, а также проверить работу машины на холостом ходу без загрузки бельём. Для этого залейте воду в бак, затем включите вилку электрошнура в розетку и установите время работы машины до 2 мин., при этом активатор должен возвращаться.

Подготовка белья к стирке

Рассортируйте бельё по типу материала и степени загрязнения на группы:

- 1) по типу волокна – хлопчатобумажное и льняное, шерстяное, шелковое и вискозное;
- 2) по цвету – белое и цветное;
- 3) по стойкости красителей – прочной либо нестойкой окраски;
- 4) по степени загрязнения белья – сильно или слабо загрязненное.

Не забудьте: застегнуть молнии, извлечь всё из карманов, зашить все разрывы, проверить, хорошо ли держатся пуговицы. Все мелкие вещи нужно стирать в бельевом мешке во избежания их попорчения под активатор и выхода машины из строя.

Рассортированное бельё перед стиркой рекомендуется замочить. Сильно загрязнённые места предварительно намылить. Цветное бельё с непрочной окраской, шелковые и шерстяные изделия следует стирать небольшими партиями, подобранными строго по цвету. После замачивания или предварительной стирки бельё перед основной стиркой рекомендуется немного отжать.

Количество загружаемого белья должно соответствовать возможностям машины. При максимальном уровне заполненности машины бельём и водой должно оставаться не менее 10 см от верхней границы бака!!! Несоблюдения этого условия может привести к расплескиванию воды и поломке машины.

Крупные вещи рекомендуется стирать по одной, независимо от массы. Расчёт максимальной загрузки белья в машину производится исходя из веса сухого белья. Для расчёта загрузки машины бельём рекомендуется учитывать следующую ориентировочную массу вещей в граммах:

Наименование	Масса, г	Наименование	Масса, г
Простыня	425	Скатерть	600
Наволочка	200	Салфетка	50
Полотенце купальное	350	Рубашка мужская верхняя	300
Полотенце кухонное	200	Юбка	300
Носовой платок	25	Брюки летние	800
Пододеяльник	625	Костюм спортивный	1500
Чулки, носки	60	Одеяло тканевое	1300



ЗАПРЕЩАЕТСЯ применение стирального раствора с температурой более 50°C. Не превышайте указанную температуру! Это может вызвать деформацию активатора.


ПОРЯДОК РАБОТЫ

Стирка

Наполните бак машины водой до допустимого уровня. Засыпьте стиральный порошок в необходимом количестве в бак, закройте крышку и включите таймер стирки на две минуты для того, чтобы порошок смог раствориться равномерно. После этого Вы можете загрузить белье в бак и установить необходимый режим стирки (деликатный или нормальный). После окончания стирки слейте воду, установив режим СЛИВ.



ВНИМАНИЕ! Температура воды, залитой в бак, не должна превышать 50°C. Нельзя нагревать воду кипятильником, установленным внутри бака.

Вес белья	Тип ткани	Режим стирки	
менее заявленного для данной модели	синтетика, шелк, шерсть	деликатный	7-10 мин.
	хлопок, лен	нормальный	10 мин.
	джинсовая ткань, загрязненный хлопок и лен	нормальный	15 мин.

Вначале лучше стирать белое белье, менее загрязненное, затем более загрязненное и, наконец, цветное.

Каждая партия белья стирается от 7 до 15 минут в зависимости от типа и степени загрязнения (см. таблицу).

Белье в баке во время стирки должно находиться в постоянном движении. Если белье не вращается, необходимо удалить одну-две вещи до заметного устойчивого вращения белья в баке.

Если после стирки какая-либо вещь не отстиралась, не следует увеличивать длительность стирки, а лучше вынуть белье из машины, намылить наиболее загрязненные места и повторить стирку.

Реле времени автоматически отключит электродвигатель по истечении заданного времени стирки. Для выключения машины раньше заданного времени ручку таймера стирки поверните против часовой стрелки до выключенного состояния.

Полоскание

1. После стирки перед процедурой полоскания рекомендуется произвести отжим мыльного раствора из белья для улучшения качества полоскания, после чего при необходимости произвести слив.

2. После остановки центрифуги, перегрузите белье в стиральный бак.

3. Процесс полоскания не отличается от процесса стирки, но без добавления моющего средства, в баке, наполненном чистой водой

4. Полоскать белье рекомендуется три раза, меняя воду: первый раз в теплой воде – 40-50°C, второй и третий раз – в холодной воде – 18-20°C. Время полоскания составляет минимум 5 минут.

Отжим

Внимание! Машина в режиме отжима может работать лишь при закрытой крышке центрифуги.

Кладите в центрифугу не более половины постиранного белья!

Перед укладкой белья в бак центрифуги проверните его рукой, если машина долго не использовалась.

1. Переложите бельё из стирального бака в центрифугу, дав воде стечь.

2. Температура белья при отжиме в пластмассовой центрифуге не должна превышать 50°C.

3. Во избежание вибрации распределяйте белье в баке равномерно.

4. При отжиме партии белья из крупных и мелких вещей тяжелые вещи укладывайте в бак центрифуги в первую очередь. Для предотвращения выпадения белья из центрифуги во время отжима вложите поверх белья предохранительную сетку.

5. После укладки белья плотно закройте крышку бака отжима.

6. Сливной шланг направьте в стиральный бак, если отжимаемый из белья раствор необходимо использовать для дальнейшей стирки, или на слив (в канализацию или ёмкость высотой не более 60 см) в случае замены раствора или по окончании стирки.

7. Установите время отжима ручкой «Таймер отжима» на 5 минут. Центрифуга включится.

8. В случае, когда центрифугу нужно отключить раньше установленного времени, поверните ручку «Отжим» против часовой стрелки до выключенного положения.

9. Если при разгоне центрифуги появилась сильная вибрация или стук о стенки бака (что может быть при неравномерной укладке белья), немедленно отключите центрифугу. После ее остановки уложите белье равномерно и повторите отжим.

10. Если после включения центрифуги из-под крышки выдавливается пена, отключите центрифугу, дайте ей остановиться, выньте одну-две отжимаемые вещи, налейте в бак центрифуги немного чистой воды, уложите вынутые вещи, плотно закройте крышку и произведите отжим.

11. Не рекомендуется во время стирки очередной партии белья производить отжим уже прополосканного белья, так как в этом случае вода из отжимаемого белья будет поступать в стиральный бак, разбавлять и охлаждать стиральный раствор и переполнять бак стирки.

Слив

1. Направьте сливной шланг в канализацию или емкость высотой не более 20 см.

2. Плотно закройте крышку и установите селектор режимов стирки в положение СЛИВ до полного удаления воды из стирального бака.

ПРАВИЛА УХОДА И ХРАНЕНИЯ

После окончания стирки промойте гидросистему: залейте в стиральный бак 10 л, а в центрифугу - 5 л чистой воды. Слейте воду через сливной шланг в канализацию.



ВНИМАНИЕ! Перед выполнением каких-либо операций по уходу за машиной необходимо отключить её от электрической сети!

После каждого использования машины необходимо тщательно протирать корпус и баки машины сухой тканью. Просушите машину не менее 3-х часов с открытым баком. Периодически по мере необходимости, но не реже, чем через 15-20 стирок, очищайте активатор и дно бака от ниток и грязи. Загрязненные поверхности очищайте жидким моющим средством с помощью мягкой ткани. Не допускайте применения металлических щеток, мыльно-песчаных и других активных моющих средств, которые могут повредить поверхность машины. Не направляйте потоки воды прямо на систему управления, так как это может привести к выходу ее из строя.

Оберегайте поверхность машины от повреждений, резких толчков, ударов и соприкосновения с активными растворителями (ацетон и т.д.)

Хранить машину следует в закрытом, отапливаемом помещении с температурой воздуха не ниже $+5^{\circ}\text{C}$ в отсутствие конденсации влаги. Для исключения коррозии металлических деталей не допускайте длительного хранения воды в баке машины. После использования укладывайте внутрь бака шланг во избежание его износа, деформации, потери, не допускайте его резких перегибов и изломов.

Соблюдение указанных требований и бережное обращение с машиной продлит срок ее службы.

ТЕХНИЧЕСКОЕ ОБСЛУЖИВАНИЕ

При техническом обслуживании машины производится: осмотр и определение неисправностей, чистка, смазка подшипников, устранение повышенного шума при работе и другие мелкие регулировочные работы без замены деталей.

Не допускайте длительной работы машины без воды, так как это сокращает срок службы уплотняющих манжет узлов машины.

Смазка подшипников активатора, насоса и центрифуги производится через 3-4 года эксплуатации.

Для увеличения срока службы двигателя после 5 лет эксплуатации машины рекомендуется производить смазку подшипников двигателей в условиях ремонтного предприятия.

По истечении семи лет эксплуатации машину необходимо предоставить ремонтному предприятию для проведения технического обслуживания и (или) ремонта, а также подтверждения безопасности её эксплуатации.

Работы, выполняемые при техническом обслуживании, ремонтом не считаются.

УСТРАНЕНИЕ НЕИСПРАВНОСТЕЙ

11

Прежде чем Вы вызовете специалиста или отправите машину в ремонт, пожалуйста, проверьте по этому списку возможные причины неисправностей, которые Вы можете устранить самостоятельно.

Неисправность	Возможные причины	Методы устранения
двигатель не работает при подключении к сети электропитания и запуске таймера	неисправна розетка	проверить наличие напряжения в розетке, включив в нее любой электроприбор
	неисправен шнур электропитания	
	неисправно электрооборудование	
на корпусе машины появляется статическое напряжение	недостаточный контакт заземления либо его отсутствие	проверить надежность контакта и наличие заземления в электрической розетке
слив не работает	перегиб шланга	расправить шланг
	шланг расположен слишком высоко	расположить сливной шланг ниже
	сливной шланг засорен	проверить шланг, удалить застрявшие предметы



– выполняется специалистами ремонтных предприятий

ВНИМАНИЕ! Если проблемы не были решены, обращайтесь к квалифицированному мастеру. Не пытайтесь починить машину самостоятельно!

ГАРАНТИЙНЫЕ ОБЯЗАТЕЛЬСТВА**12**

Гарантийный срок эксплуатации – 12 (двенадцать) месяцев со дня продажи при условии соблюдения правил эксплуатации, транспортирования и хранения, предусмотренных данным Руководством.

Номинальный срок службы до 7 лет с момента продажи.

В течение гарантийного срока все выявленные потребителем неисправности, возникшие по вине изготовителя, устраняются бесплатно предприятиями гарантийного ремонта.

В течение гарантийного срока изготовитель отвечает за недостатки товара, если не докажет, что они возникли после передачи товара потребителю вследствие нарушения потребителем правил использования, хранения или транспортировки товара, действий третьих лиц или непреодолимой силы.

Гарантийный талон может быть изъят только механиком предприятия, осуществляющего гарантийный ремонт, и только при наличии дефекта в машине. Требуется расписка мастера об изъятии гарантийного талона в его корешке.



Предприятия, осуществляющие гарантийный ремонт, не несут ответственности за выход из строя стиральной машины, если докажут, что он произошел по вине потребителя.



При использовании стиральной машины не для личных бытовых нужд претензии по Закону «О защите прав потребителей» не принимаются.

Потемнение поверхности стирального бака от чрезмерного потребления моющих средств не является признаком брака.

После истечения срока службы предприятие-изготовитель и гарантийные сервисные центры не несут ответственности за безопасную эксплуатацию изделия.

При отсутствии предприятий гарантийного ремонта по месту жительства потребителя, а также с претензиями по качеству ремонта гарантийных стиральных машин следует обращаться по телефону горячей линии: 8-800-200-4151

<p>КОРЕШОК ТАЛОНА на гарантийный ремонт машины стиральной бытовой модели Zertek (XPB20-220S; XPB30-230S) Механик _____</p> <p>Ф.И.О. _____</p> <p>Дата « ____ » _____ г. _____</p> <p>подпись _____</p> <p>Вид и содержание выполненных работ _____</p> <p>Линия отреза</p>	<p>Талон №1 на гарантийный ремонт машины стиральной бытовой модели Zertek (XPB20-220S; XPB30-230S), заводской № _____</p> <p>Дата выпуска « ____ » _____ г.</p> <p>Продана _____ наименование торгующей организации и ее адрес</p> <p>Дата продажи « ____ » _____ г.</p> <p>Штамп магазина _____ личная подпись продавца</p>
<p>КОРЕШОК ТАЛОНА на гарантийный ремонт машины стиральной бытовой модели Zertek (XPB20-220S; XPB30-230S) Механик _____</p> <p>Ф.И.О. _____</p> <p>Дата « ____ » _____ г. _____</p> <p>подпись _____</p> <p>Вид и содержание выполненных работ _____</p> <p>Линия отреза</p>	<p>Талон №2 на гарантийный ремонт машины стиральной бытовой модели Zertek (XPB20-220S; XPB30-230S), заводской № _____</p> <p>Дата выпуска « ____ » _____ г.</p> <p>Продана _____ наименование торгующей организации и ее адрес</p> <p>Дата продажи « ____ » _____ г.</p> <p>Штамп магазина _____ личная подпись продавца</p>

<p>Машина стиральная бытовая модели Zertek (XPB20-220S; XPB30-230S) Владелец, его адрес _____ _____ _____</p> <p style="text-align: right;">подпись</p> <p>Телефон владельца _____ Причина отказа (неисправность) _____ _____ _____</p> <p>Владелец: _____ _____</p> <p>Механик: _____ _____</p> <p>Выполнены работы: _____</p> <p>Дата « ____ » _____ г.</p> <p>Механик: _____ Владелец: _____ _____</p> <p>Утверждаю _____ _____ _____</p> <p>_____ МП _____ должность руководителя предприятия, выполнившего обслуживание</p>	
<p>Машина стиральная бытовая модели Zertek (XPB20-220S; XPB30-230S) Владелец, его адрес _____ _____ _____</p> <p style="text-align: right;">подпись</p> <p>Телефон владельца _____ Причина отказа (неисправность) _____ _____ _____</p> <p>Владелец: _____ _____</p> <p>Механик: _____ _____</p> <p>Выполнены работы: _____</p> <p>Дата « ____ » _____ г.</p> <p>Механик: _____ Владелец: _____ _____</p> <p>Утверждаю _____ _____ _____</p> <p>_____ МП _____ должность руководителя предприятия, выполнившего обслуживание</p>	

<p>КОРЕШОК ТАЛОНА на гарантийный ремонт машины стиральной бытовой модели Zertek (XPB20-220S; XPB30-230S) Механик _____</p> <p>Ф.И.О. _____</p> <p>Дата « ____ » _____ г. _____</p> <p>подпись _____</p> <p>Вид и содержание выполненных работ _____</p> <p>Линия отреза</p>	<p>Талон №3 на гарантийный ремонт машины стиральной бытовой модели Zertek (XPB20-220S; XPB30-230S) заводской № _____</p> <p>Дата выпуска « ____ » _____ г.</p> <p>Продана _____ наименование торгующей организации и ее адрес</p> <p>Дата продажи « ____ » _____ г.</p> <p>Штамп магазина _____ личная подпись продавца</p>
<p>КОРЕШОК ТАЛОНА на гарантийный ремонт машины стиральной бытовой модели Zertek (XPB20-220S; XPB30-230S) Механик _____</p> <p>Ф.И.О. _____</p> <p>Дата « ____ » _____ г. _____</p> <p>подпись _____</p> <p>Вид и содержание выполненных работ _____</p> <p>Линия отреза</p>	<p>Талон №4 на гарантийный ремонт машины стиральной бытовой модели Zertek (XPB20-220S; XPB30-230S), заводской № _____</p> <p>Дата выпуска « ____ » _____ г.</p> <p>Продана _____ наименование торгующей организации и ее адрес</p> <p>Дата продажи « ____ » _____ г.</p> <p>Штамп магазина _____ личная подпись продавца</p>

<p>Машина стиральная бытовая модели Zertek (XPB20-220S; XPB30-230S) Владелец, его адрес _____ _____</p> <p>Телефон владельца _____ <small>подпись</small> Причина отказа (неисправность) _____ _____</p> <p>Владелец: _____ _____ <small>подпись</small> Механик: _____ _____ <small>Ф.И.О.</small> Выполнены работы: _____</p> <p>Дата « ____ » _____ г. Механик: _____ Владелец: _____ _____ <small>подпись</small> _____ <small>подпись</small> Утверждаю _____ _____ <small>наименование сервисного предприятия и адрес</small></p> <p>_____ <small>должность руководителя</small> _____ <small>МП</small> _____ <small>подпись</small> _____ <small>предприятия, выполнившего</small> _____ <small>обслуживание</small></p>	
<p>Машина стиральная бытовая модели Zertek (XPB20-220S; XPB30-230S) Владелец, его адрес _____ _____</p> <p>Телефон владельца _____ <small>подпись</small> Причина отказа (неисправность) _____ _____</p> <p>Владелец: _____ _____ <small>подпись</small> Механик: _____ _____ <small>Ф.И.О.</small> Выполнены работы: _____</p> <p>Дата « ____ » _____ г. Механик: _____ Владелец: _____ _____ <small>подпись</small> _____ <small>подпись</small> Утверждаю _____ _____ <small>наименование сервисного предприятия и адрес</small></p> <p>_____ <small>должность руководителя</small> _____ <small>МП</small> _____ <small>подпись</small> _____ <small>предприятия, выполнившего</small> _____ <small>обслуживание</small></p>	